

SkyLine ProS

Four gaz naturel, injection 20GN1/1, commande tactile

REPÈRE # _____

MODELE # _____

NOM # _____

SIS # _____

AIA # _____


217684 (ECOG201K2G0)

SkyLine ProS : Four mixte gaz injection, écran tactile, 20 GN1/1, 2 modes de cuisson (programme et manuel), nettoyage automatique

225664 (ECOG201K2G6)

* NOT TRANSLATED *

Description courte

Repère No.

Four mixte avec interface à écran tactile haute résolution, multilingue.

- Fonction vapeur sans chaudière pour ajouter et retenir l'humidité.
- Système de distribution d'air OptiFlow pour atteindre une performance maximale avec 7 vitesses de ventilation.
- SkyClean : système de nettoyage automatique et intégré. 5 cycles automatiques (doux, moyen, fort, extra fort, rinçage uniquement) et Green pour économiser de l'énergie, de l'eau, du détergent et du produit de rinçage.
- Modes de cuisson : programmes (1000 recettes peuvent être stockées et organisées en 16 catégories différentes); Manuel; Cycle de cuisson EcoDelta.
- Fonctions spéciales : cuisson MultiTimer, Plan-n-Save pour réduire les coûts d'exploitation, Make-it-Mine pour personnaliser l'interface, SkyHub pour personnaliser la page d'accueil, agenda MyPlanner, mode de sauvegarde automatique pour éviter les temps morts.
- Port USB pour télécharger les données HACCP, les programmes et les paramètres software. Connectivité OnE prête.
- Sonde de température centrale à capteur unique.
- Porte à double vitrage avec lumières LED.
- Construction en acier inoxydable.
- Fourni avec 1 support GNI/1, pas de 63 mm.
- Pieds réglables.

Caractéristiques principales

- Fonction de cuisson sans chaudière pour ajouter et retenir l'humidité afin d'obtenir des résultats de cuisson de haute qualité et constants.
- Humidificateur automatique (11 réglages) pour générer la vapeur sans surchauffeur. -0 = pas d'humidité -1-2 = humidité faible (pour mijoter des légumes) -3-4 = humidité basse moyenne (pour les légumes en gratin, viandes rôties et poissons) -5-6 = humidité moyenne (pour les petites portions de viande et de poisson) -7-8 = humidité moyenne haute (pour étouffer ou braiser les viandes) -9-10 = haut niveau d'humidité (pour blancher les légumes, faire des cuissons sous-vide et des cuissons bain-marie)
- Cuisson EcoDelta: cuisson à l'aide de sondes en maintenant la différence de température préréglée entre le cœur de l'aliment et la chambre de cuisson.
- Mode programme : le four peut enregistrer jusqu'à 1000 recettes. Reproduisez vous cuissons à l'identique à chaque fois. Plus besoin de paramétrer vos temps et vos durées de cuisson tous les jours. Vous pouvez mettre jusqu'à 16 phases de cuisson par recette.
- La fonction MultiTimer permet de gérer jusqu'à 20 cycles de cuisson en même temps, ce qui améliore la flexibilité et garantit d'excellents résultats de cuisson. Peut être sauvegardé jusqu'à 200 programmes MultiTimer.
- Ventilateur à 7 vitesses de 300 à 1500 tr / min et rotation inverse pour une régularité optimale. Le ventilateur s'arrête en moins de 5 secondes lorsque la porte est ouverte pour conserver toute la chaleur dans le four.
- Sonde de température à cœur incluse.
- Livré avec un chariot GN 1/1, 63mm de hauteur.
- Les images sont modifiables pour une personnalisation complète des cycles de cuisson.
- Fonction de refroidissement rapide et de préchauffage automatique.
- 3 types de détergents disponibles: solide, liquide (nécessite un accessoire en option), enzymatique biodégradable.
- GreaseOut: prédisposé pour la vidange et la récupération des graisses, pour un fonctionnement plus sûr (base dédiée en accessoire optionnel).
- Port USB pour télécharger les données HACCP, partager les programmes de cuisson et les configurations. Le port USB permet également de brancher une sonde sous-vide (accessoire en option).
- Le mode de sauvegarde avec autodiagnostic est automatiquement activé en cas de défaillance afin d'éviter les temps d'arrêt.
- Capacité 20GN1/1
- OptiFlow : système optimisé de distribution d'air pour obtenir des performances maximales en termes d'uniformité de refroidissement/chauffe et de contrôle de la température grâce à une conception spécifique de la chambre.

Construction

- Porte double vitrage avec isolation thermique et

APPROBATION: _____

structure ouverte, pour que le panneau extérieur reste froid. Le verre intérieur de la porte, monté sur charnières, se dégage facilement pour le nettoyer.

- Chambre interne hygiénique sans soudure avec tous les coins arrondis pour un nettoyage facile.
- Entièrement en inox AISI 304.
- Accès frontal au tableau de commande pour un service facile.
- Certification contre les projections d'eau, IPX5, pour un nettoyage facile.
- Cache de porte intégré pour éviter la dispersion de chaleur par la porte, lorsque le chariot n'est pas dans le four.

TIT_UI Data Management

- Ecran tactile haute résolution complète (traduite dans plus de 30 langues) - panneau convivial pour les daltoniens
- Fonction Make-it-mine pour permettre la personnalisation complète ou le verrouillage de l'interface utilisateur.
- SkyHub permet à l'utilisateur de regrouper ses fonctions favorites sur la page d'accueil pour un accès immédiat.
- MyPlanner fonctionne comme un agenda dans lequel l'utilisateur peut planifier son travail quotidien, mensuel, ou annuel et recevoir des alertes personnalisées pour chaque tâche.
- Connectivité prête pour un accès en temps réel aux appareils connectés via une application spéciale, ainsi que la surveillance HACCP à distance (nécessite un accessoire en option).
- Formations et conseils facilement accessibles en scannant les QR-Codes avec n'importe quel appareil connectés.
- Visualisation automatique des consommations en fin de cycle.
- Connectivité prête pour un accès en temps réel aux appareils connectés (nécessite 922748 en option - contactez la société pour plus de détails).

TIT_Sustainability



- Conception centrée sur l'utilisateur avec certification 4 étoiles pour l'ergonomie et la facilité d'utilisation.
- Poignée en forme de V au design ergonomique et ouverture facile avec le coude et les mains libres (modèle et design déposés).
- Fonction de puissance réduite pour les cycles de cuisson lente personnalisés.
- SkyClean: Système de nettoyage automatique et intégré. 5 cycles automatiques (doux, moyen, fort, extra fort, rinçage uniquement) et écologiques pour économiser de l'énergie, de l'eau, du détergent et du produit de rinçage. Egalement programmable avec démarrage différé.
- La fonction Plan-n-Save organise la séquence de cuisson des cycles choisis en optimisant le travail en cuisine du point de vue de l'efficacité temporelle et de l'efficacité énergétique.

Accessoires inclus

- 1 X Chariot pour four SkyLine 20GN1/1, PNC 922753 pas de 63mm

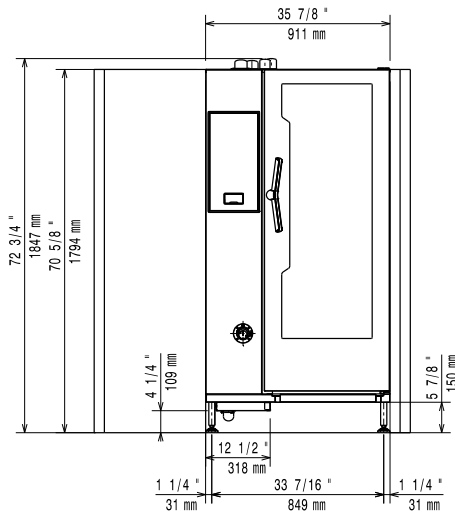
Accessoires en option

- Adoucisseur cartouche pour four mixte 6 et 10 GN 1/1 (grande utilisation de la vapeur) PNC 920003
- Adoucisseur d'eau à résine et sel PNC 921305
- Paire de grilles inox GN 1/1 PNC 922017

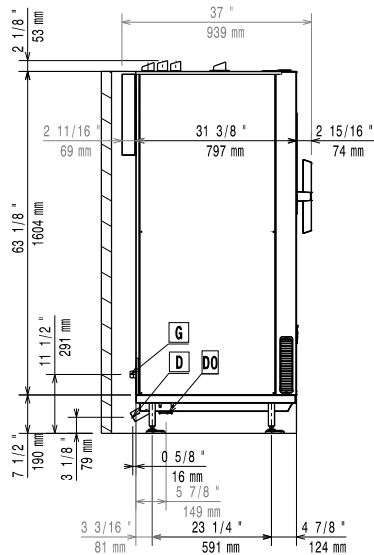
- Paire de grilles pour 8 poulets (1,2kg par poulet), GN 1/1 PNC 922036
- Grille inox GN 1/1 PNC 922062
- Grille pour 4 poulets (1,2kg par poulet), GN 1/2 PNC 922086
- Douchette externe PNC 922171
- Plaque ondulée perforée 600x400 pour 5 baguettes PNC 922189
- Plaque lisse perforée 600x400x20 avec 4 angles PNC 922190
- Plaque lisse 600x400x20 avec 4 angles PNC 922191
- Paire de panier de cuisson pour four PNC 922239
- Grille inox 600x400 PNC 922264
- Grille pour 8 poulets (1,2kg par poulet), GN 1/1 PNC 922266
- Sonde sous vide, connecteur USB PNC 922281
- Collecteur de graisse GN 1/1, H=100mm PNC 922321
- Kit 1 Grille à brochette + 4 Brochettes Longues, pour fours à chargement en profondeur PNC 922324
- Grille à brochette universelle PNC 922326
- 4 brochettes longues PNC 922327
- Fumoir pour four, 4 types de bois disponible sur demande PNC 922338
- Crochet de cuisson multi usage PNC 922348
- Grille pour 8 canards (1,8kg par volailles), GN 1/1 PNC 922362
- Couverture thermique pour chariot 20 GN 1/1 PNC 922365
- Panier support mural pour bidon de détergent PNC 922386
- - NOT TRANSLATED - PNC 922390
- Kit externe pour détergents liquides PNC 922618
- Plaque de déshydratation H=20mm, GN 1/1 PNC 922651
- Plaque de déshydratation plate, GN 1/1 PNC 922652
- Bouclier thermique pour fours 20 GN1/1 PNC 922659
- Kit de conversion gaz naturel à GPL PNC 922670
- Kit de conversion gaz GPL à gaz naturel PNC 922671
- Cheminée pour fours mixtes gaz PNC 922678
- Structure mobile avec roulettes 15 GN1/1 au pas de 84 mm PNC 922683
- Kit pour fixer le four au mur PNC 922687
- 4 pieds articulés pour four 20GN, 150 mm PNC 922707
- Grille de cuisson marquage croisé PNC 922713
- Porte sonde pour liquides PNC 922714
- Hotte avec ventil pour four 20 GN 1/1 PNC 922730
- Hotte SANS ventil pour four 20 GN 1/1 PNC 922735
- Support barre amovible de chariot pour fours 20GN (quand le chariot est dans le four) PNC 922743
- Support pour cuisson statique, H=100mm PNC 922746
- Plaque double utilisation : nervurée 1 face, lisse 1 face, format 600x400mm PNC 922747
- Chariot pour four SkyLine 20GN1/1, pas de 63mm PNC 922753
- Trolley with tray rack, 16 GN 1/1, 80mm pitch PNC 922754

- Banquet trolley with rack holding 54 plates for 20 GN 1/1 oven and blast chiller freezer, 74mm pitch PNC 922756
- CHARIOT 16 NIVEAUX 600X400 AU PAS DE 80 MM POUR FOUR 20 GN1/1 PNC 922761
- Banquet trolley with rack holding 45 plates for 20 GN 1/1 oven and blast chiller freezer, 90mm pitch PNC 922763
- Kit compatibility for aos/easyline trolley (produced till 2019) with SkyLine/Magistar 20 GN 1/1 combi oven PNC 922769
- Kit compatibilité pour fours aos / easyline 20gn avec chariots skyline PNC 922771
- - NOT TRANSLATED - PNC 922773
- - NOT TRANSLATED - PNC 922776
- Plaque de cuisson anti adhérente, GN 1/1, H=40mm PNC 925001
- Plaque de cuisson anti adhérente, GN 1/1, H=60mm PNC 925002
- Plaque double utilisation : nervurée 1 face, lisse 1 face, GN 1/1 PNC 925003
- Grille aluminium, GN 1/1 PNC 925004
- Plaque de cuisson 8 zones (œufs, pancakes, hamburger, etc), GN 1/1 PNC 925005
- Plaque de cuisson plate, 2 bords, GN 1/1 PNC 925006
- Plaque ondulée pour 4 baguettes, GN 1/1 PNC 925007
- Grille de cuisson GN1/1 28 Pommes de terre PNC 925008
- Plaque de cuisson anti adhérente, GN 1/2, H=20mm PNC 925009
- Plaque de cuisson anti adhérente, GN 1/2, H=40mm PNC 925010
- Plaque de cuisson anti adhérente, GN 1/2, H=60mm PNC 925011

Avant

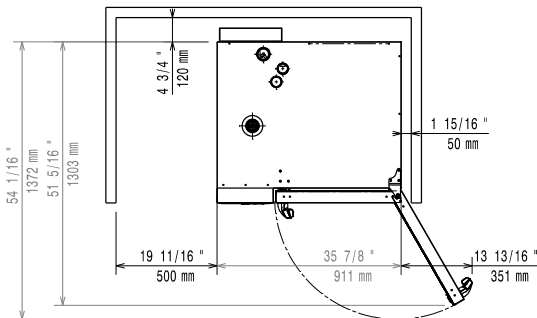


Côté



- | | |
|----------------------------------|---------------------------|
| CW11 = Raccordement eau froide | EI = Connexion électrique |
| CW12 = Raccordement eau froide 2 | G = Connexion gaz |
| D = Vidange | |
| DO = Tuyau de trop plein | |

Dessus



Électrique

Voltage :

217684 (ECO201K2G0)	220-240 V/1 ph/50 Hz
225664 (ECO201K2G6)	220-230 V/1 ph/60 Hz

Puissance de raccordement

1.8 kW

Puissance de raccordement

1.8 kW

Circuit breaker required

Gaz

Puissance gaz :

42 kW

Prédisposé en standard :

Natural Gas G20

Diamètre connexion gaz ISO

7/1

1" MNPT

Puissance thermique totale :

143178 BTU (42 kW)

Eau

Raccordement eau "FCW" :

3/4"

Pression, bar min/max :

1-6 bar

Vidange "D" :

50mm

Température maximale

d'arrivée d'eau à l'entrée:

30 °C

Dureté :

5 °fH / 2.8 °dH

Chlorures :

<10 ppm

Conductivité:

>50 µS/cm

Electrolux Professional recommends the use of treated water, based on testing of specific water conditions.

Please refer to user manual for detailed water quality information.

Installation

Clearance:

Clearance: 5 cm rear and right hand sides.

Suggested clearance for service access:

50 cm left hand side.

Capacité

GN :

20 - 1/1 Gastronorm

Capacité maxi de chargement :

100 kg

Informations générales

Ferrage porte :

Largeur extérieure

911 mm

Profondeur extérieure

864 mm

Hauteur extérieure

1794 mm

Poids net :

268 kg

Poids brut :

301 kg

Volume brut :

 1.83 m³

Certifications ISO

ISO Standards:

ISO 9001; ISO 14001; ISO 45001; ISO 50001